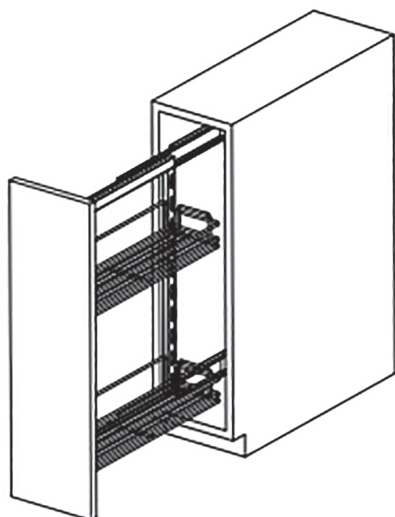
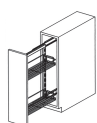
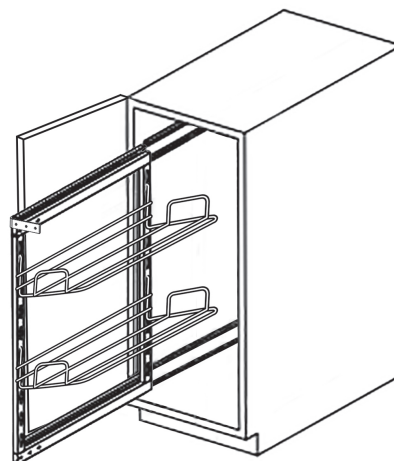


WALL ВЫДВИЖНАЯ СИСТЕМА



BENKO обувница

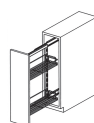


Выдвижной фасад

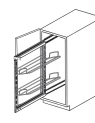


Распашной фасад

Ширина фасада, мм	Размеры корзин (ГxШxВ), мм
150	452x87x78
200	452x129x78
300	452x229x78

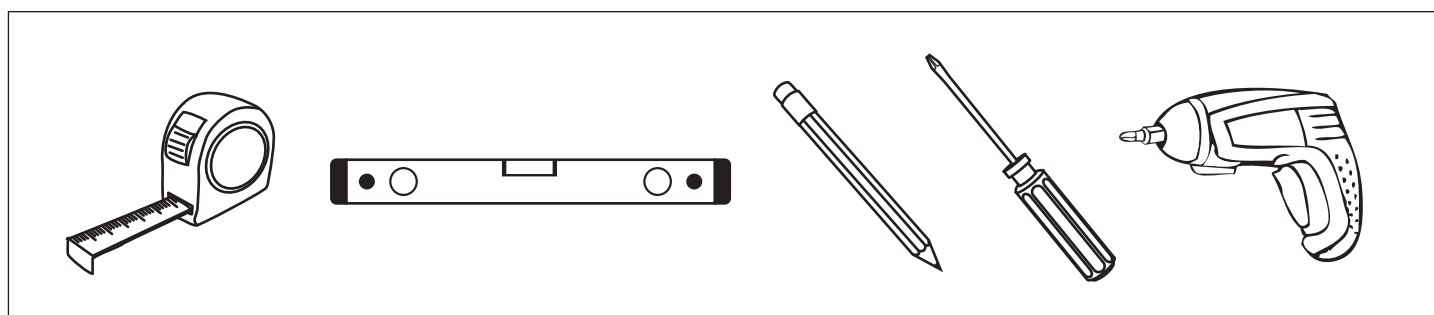
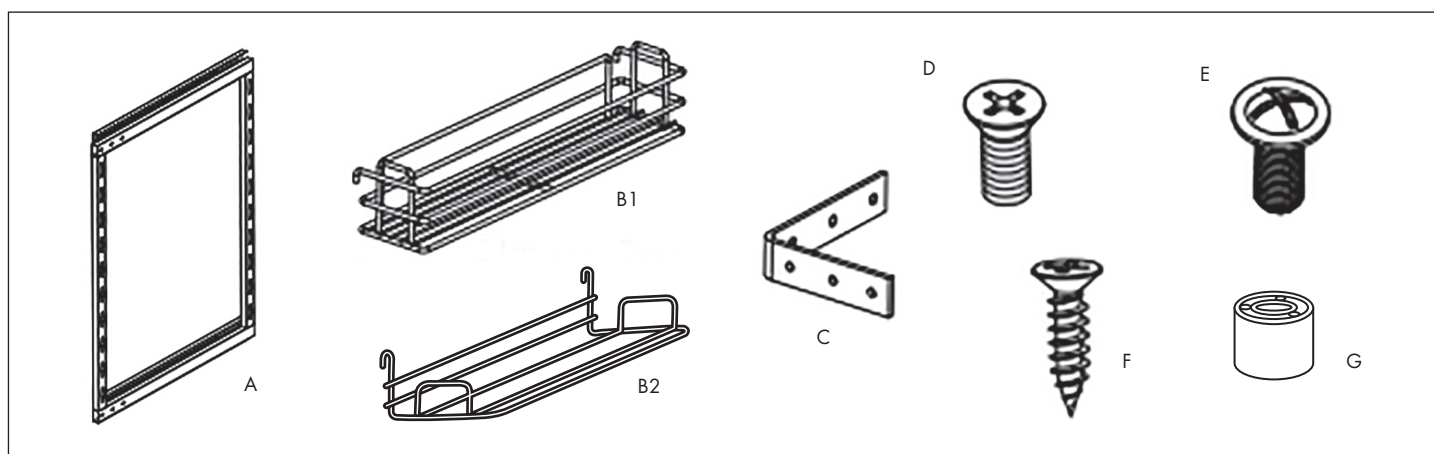


Выдвижной фасад

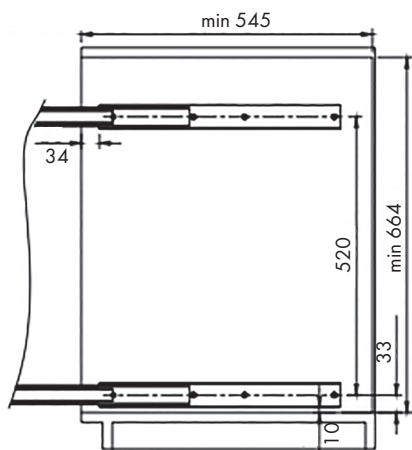


Распашной фасад

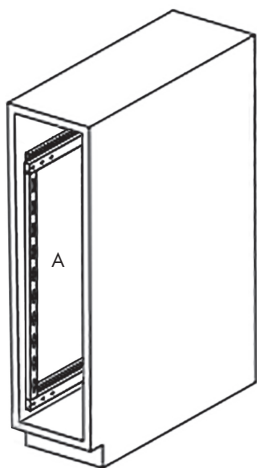
Ширина фасада, мм	Размеры полки (ГxШxВ), мм
300	500x228,5x120



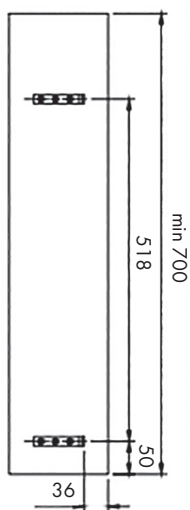
1. Сделайте разметку корпуса под направляющие согласно заданным размерам.



3. Зафиксируйте раму (A) винтами.

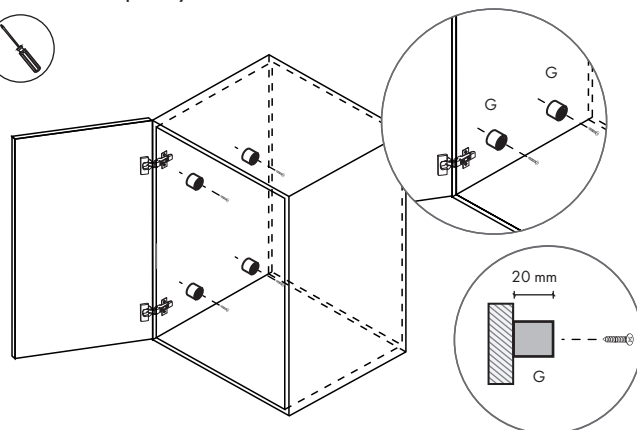


5. Сделайте разметку фасада для установки фасадных креплений.

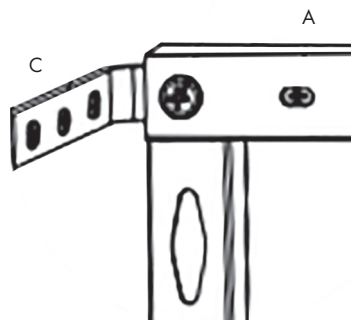


2. Если система устанавливается в корпус с распашным фасадом со стороны петель, установите проставки (G). Далее приступайте к п. 3-4.

Если система устанавливается в корпус с выдвижным фасадом, приступайте к п. 3-8.



4. Закрепите крепления (C) на раме (A).



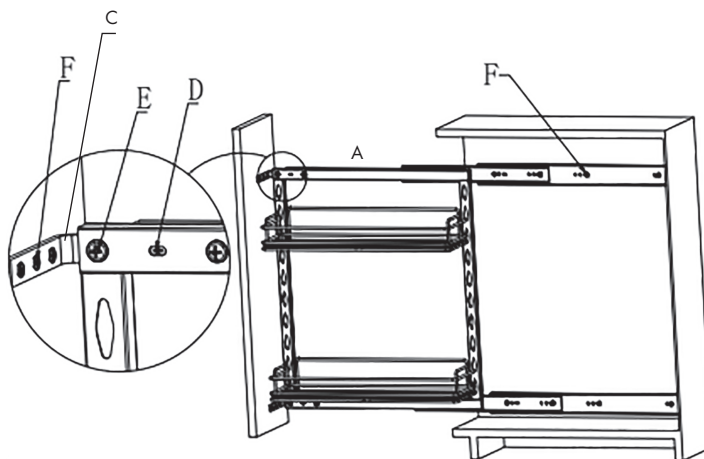
6. Закрепите крепления (C) на фасаде.



7. Отрегулируйте угол наклона фасада винтом E.



8. Навесьте корзины (B1/B2) на раму (A).



Все размеры указаны в мм, размер погрешности +/- 1 мм.

Производитель оставляет за собой право вносить изменения в товар без ухудшения технических характеристик без предварительного уведомления.